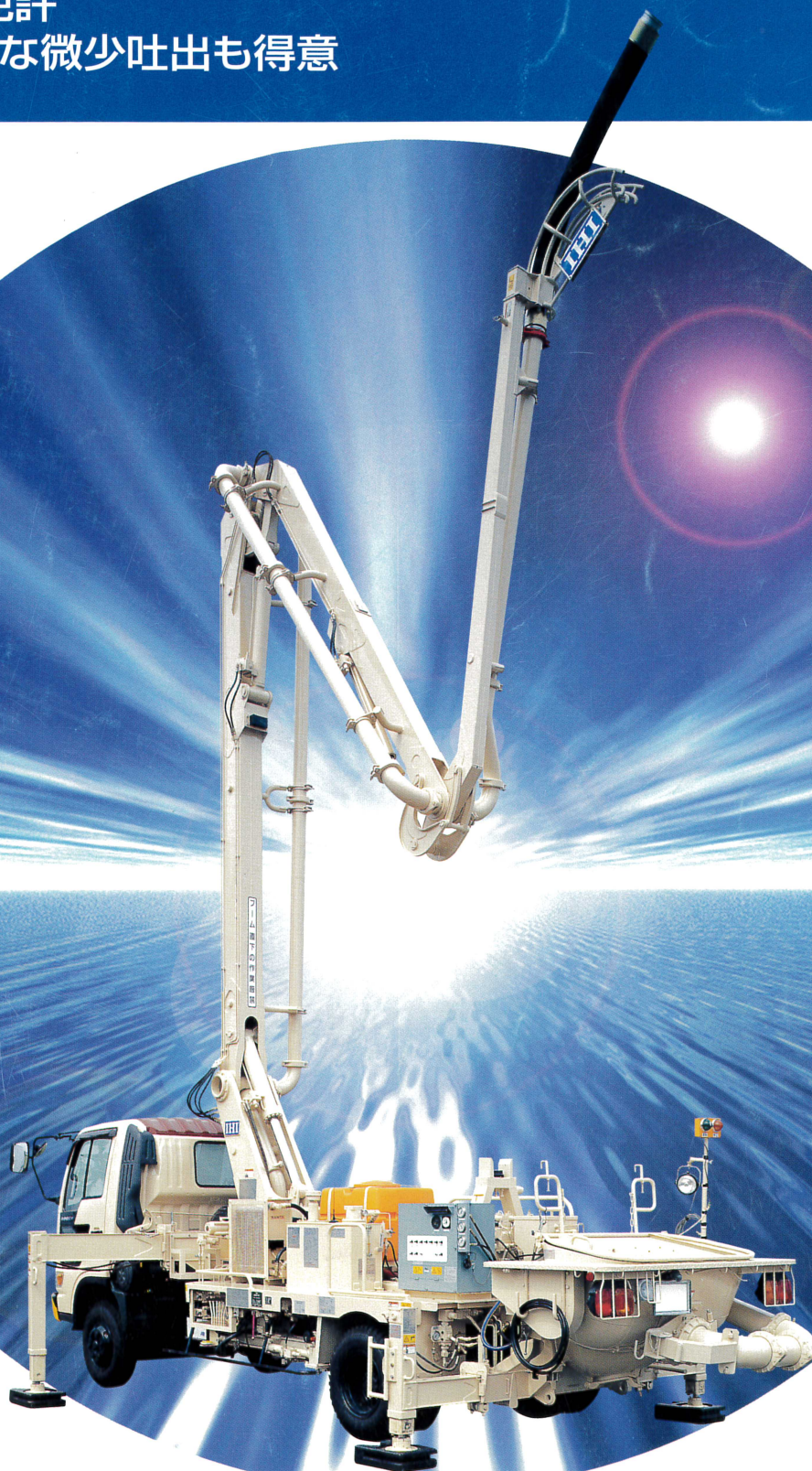


ブーム付コンクリートポンプ車

IHI

IPG70B-4N18

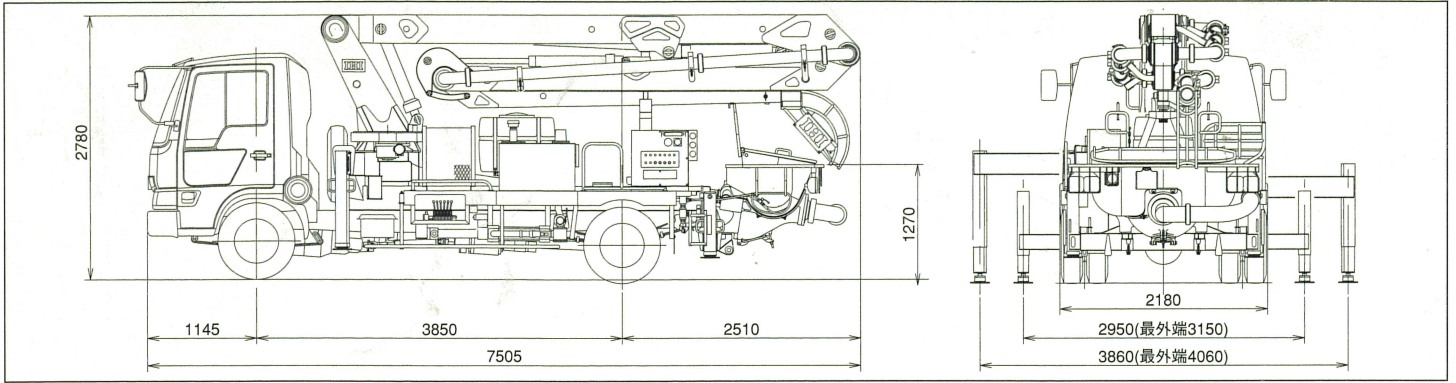
- 最大吐出量70m³/h
- 最大地上高18m(115A) 16m(125A)
- 前アウトリガ張出幅3.86m(クラス最小)
- 普通運転免許
- デリケートな微少吐出も得意



石川島建機株式会社

IPG70B-4N18ブーム付コンクリートポンプ車

■外形寸法図 (単位:mm)

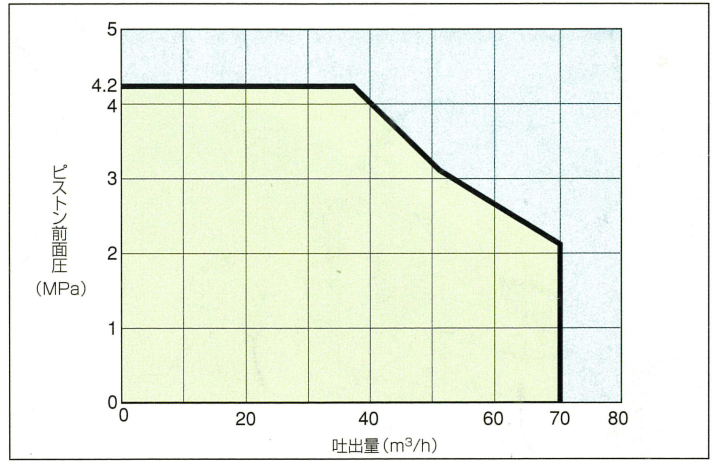


■主な仕様

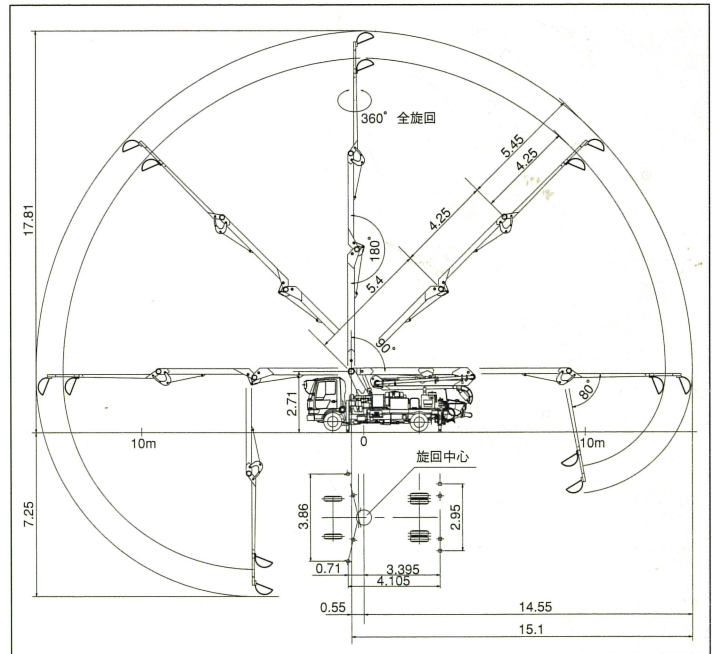
コンクリートポンプ	名称	IPG70B-4N18形コンクリートポンプ		
	形式	揺動弁形・ピストン式		
	吐出量	10~70m³/h		
	ピストン前面圧	4.1MPa (42.6kgf/cm²)		
	最大骨材径	150A	40mm	
		125A	40mm	
		100A	30mm	
	コンクリートスランプ	5~21cm		
	シリンダ径×ストローク	φ205mm×1200mm		
	シリンダ数	2		
ホッパ容量	0.35m³			
配管洗浄	方式	水洗浄方式		
	水ポンプ	形式	往復動ピストン式	
		締切圧力	6.3MPa (65kgf/cm²)	
		吐出圧力×吐出量	6.3MPa (65kgf/cm²) ×250L/min	
	水タンク容量	300L		
ブーム	形式	Z形3段屈折式(先端手動スライド式)		
	最大水平リーチ	14.55m (13.35m)		
	最大地上高	17.8m (16.6m)		
	作動角度×長さ	ブーム(3)	0~260°×4.25m+スライド1.2m (0~260°×4.25m)	
		ブーム(2)	0~180°×4.25m	
		ブーム(1)	0~90°×5.4m	
	旋回角度	360°全旋回		
	コンクリート輸送管径	115A (125A)		
先端ホース径	115A又は100A (125A)			
アウトリガ操作方式	前	水平:手動式	垂直:油圧式	
	後	水平:手動式	垂直:油圧式	
トラックシャシ	形式	日野 KK-FC1JGDA		
	エンジン	形式	日野 J08C	
		最高出力	151kW (205PS) / 2900min⁻¹	
	燃料タンク容量	150L		
	乗車定員	2人		
車両総重量	7980kg			

()内は、125A配管仕様の数値です。

■圧送性能線図



■作業範囲図 (単位:m)



IHI 石川島建機株式会社

特約店

北海道支店 (011) 281-3061 関西支店 (06) 6387-4674
 東北支店 (022) 288-2100 広島営業所 (082) 295-9930
 甲信越営業所 (0263) 26-1822 高松営業所 (087) 867-3221
 中部支店 (052) 853-6811 九州支店 (092) 503-1855
 静岡営業所 (054) 287-1911 鹿児島営業所 (099) 223-1203
 富山営業所 (076) 432-3200

東京本部 東京都中央区八重洲2-9-7(石興ビル) 〒104-8480 電話 (03) 3277-3935
<http://www.ihj-kenki.co.jp/>

●掲載の写真は、カタログ用に撮影したものであり、実物とは異なる場合があります。本仕様は改良のため予告なく変更することがあります。



IK1238A01103000RR